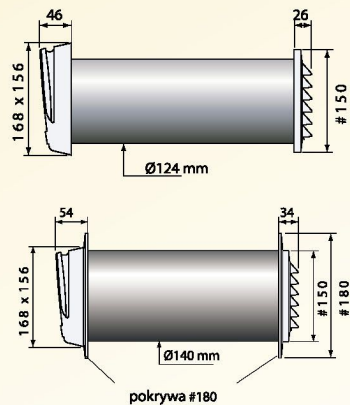
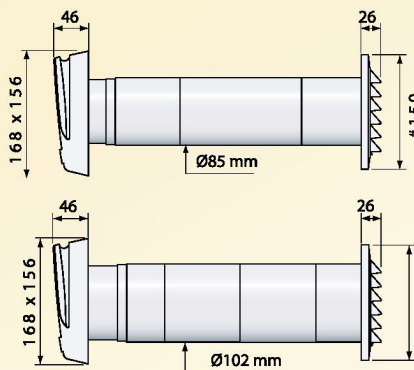
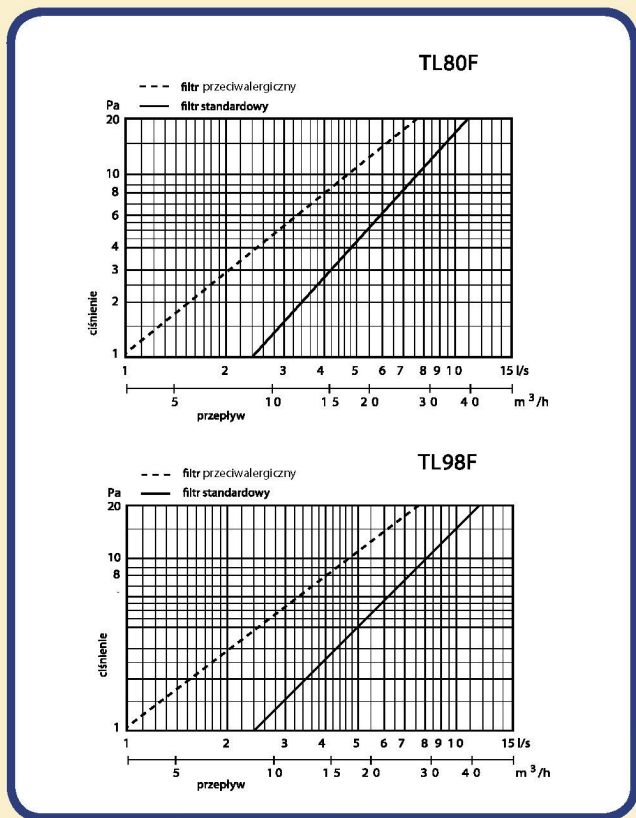


18 Nawiewniki ścienne

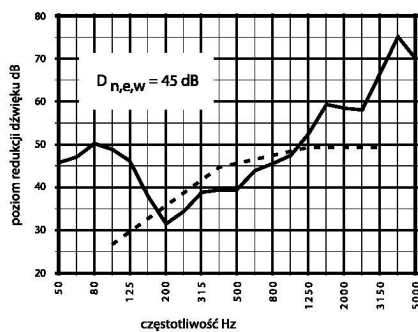
Fresh TL-F

A B C D E F H

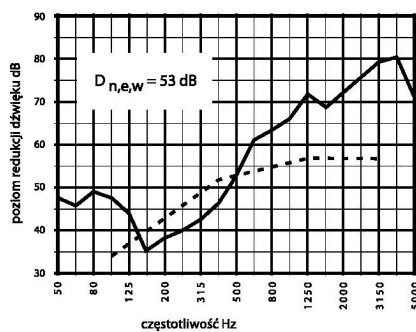


Wykresy tłumienia hałasu serii TL-P dla L=400

TL80F-dBS



TL80F-dB



TL98F-dB

