

## Ekstremalnie cichy aluminiowy nawiewnik okienny

### FLOP **SF SOUND**



FLOP SF SOUND, dzięki zastosowaniu innowacyjnej technologii podwójnego tłumienia, znacznie redukuje poziom dźwięku w porównaniu z innymi dostępnymi na rynku „akustycznymi” nawiewnikami okiennymi. Charakteryzuje go łatwość różnorodnych kombinacji wewnętrznego regulatora nawiewu z zewnętrznymi czerpniami powietrza.

System akustycznej wentylacji FLOP SF SOUND, to połączenie estetyki z wysoce efektywną metodą redukcji poziomu hałasu zewnętrznego, jakością wykonania i trwałością produktu.

#### Możliwość kombinacji

FLOP SF SOUND V75 + C50

FLOP SF SOUND V75 + standardowa czerpnia

FLOP SF SOUND V50 + C25

FLOP SF SOUND V50 + standardowa czerpnia

FLOP SF SOUND V25 + C25

FLOP SF SOUND V25 + standardowa czerpnia

FLOP SF SOUND C25 + standardowy regulator

#### Nawiewnik otwarty

$D_{n,e,w}(C;Ctr) = 40 (-1;-3) \text{ dB}$

$D_{n,e,w}(C;Ctr) = 39 (-1;-2) \text{ dB}$

$D_{n,e,w}(C;Ctr) = 38 (-1;-3) \text{ dB}$

$D_{n,e,w}(C;Ctr) = 37 (-1;-2) \text{ dB}$

$D_{n,e,w}(C;Ctr) = 36 (-1;-2) \text{ dB}$

$D_{n,e,w}(C;Ctr) = 35 (-1;-1) \text{ dB}$

$D_{n,e,w}(C;Ctr) = 35 (-1;-2) \text{ dB}$

#### Nawiewnik zamknięty

$D_{n,e,w}(C;Ctr) = 50 (-1;-4) \text{ dB}$

$D_{n,e,w}(C;Ctr) = 47 (-2;-4) \text{ dB}$

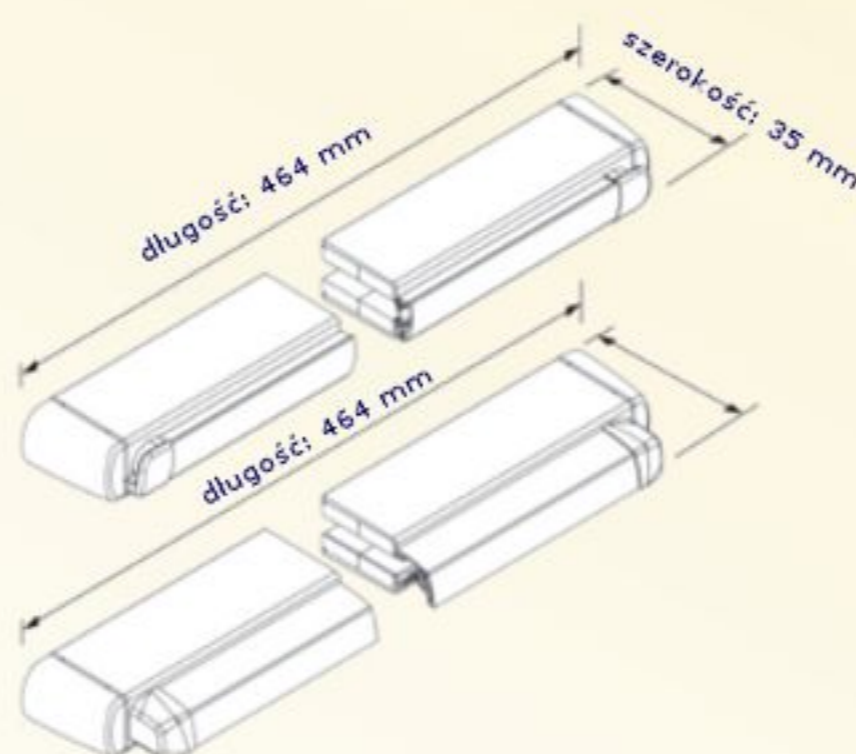
$D_{n,e,w}(C;Ctr) = 48 (0;-3) \text{ dB}$

$D_{n,e,w}(C;Ctr) = 48 (-1;-3) \text{ dB}$

$D_{n,e,w}(C;Ctr) = 50 (-1;-4) \text{ dB}$

$D_{n,e,w}(C;Ctr) = 47 (-1;-3) \text{ dB}$

$D_{n,e,w}(C;Ctr) = 54 (-2;-6) \text{ dB}$



- wydajność: 24,65 m<sup>3</sup>/h przy 10 Pa
- zgodny z normami BSEN20140-10, ISO140-10:1991
- wykonany z aluminium
- stosowany w oknach PVC, drewnianych i aluminiowych
- dostępny w dowolnym kolorze z palety RAL

