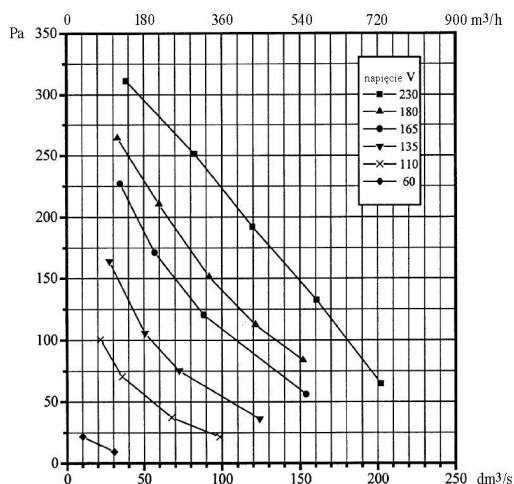


28 Wentylatory dachowe Vilpe

E220

A B

Wykres wydajności



Dane techniczne E220

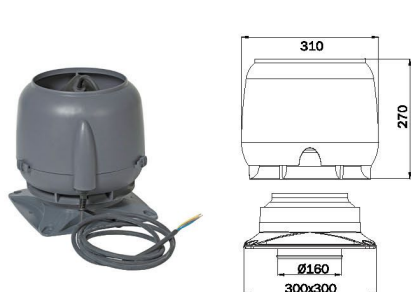
napięcie sterowania	V	60	110	135	160	180	230
q _{v,gr} – przepływ powietrza	m³/h	109	244	262	319	438	578
p _{fc} – ciśnienie	Pa	9	37	74	118	110	130
P _{ec} – pobór mocy	W	10	30	43	60	69	85
N – obroty	1/min	518	1077	1386	1727	1892	2266
L _{wa} – wartość poziomu dźwięku	dB(A)	40	56	61	66	66	70

Dane elektryczne E220

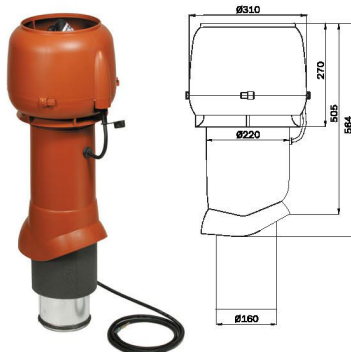
rodzaj wentylatora	E220
pobór mocy	85 W
natężenie prądu	0,38 A
napięcie zasilania	230 V/50 Hz
obroty	2600r/min
kondensator	3µF
rodzaj wentylatora	R2E220 AA40
regulator prędkości	Tyrystor lub transformator



E220S/160



E220P/160/IS/500



XL E220P/160/IS/500

