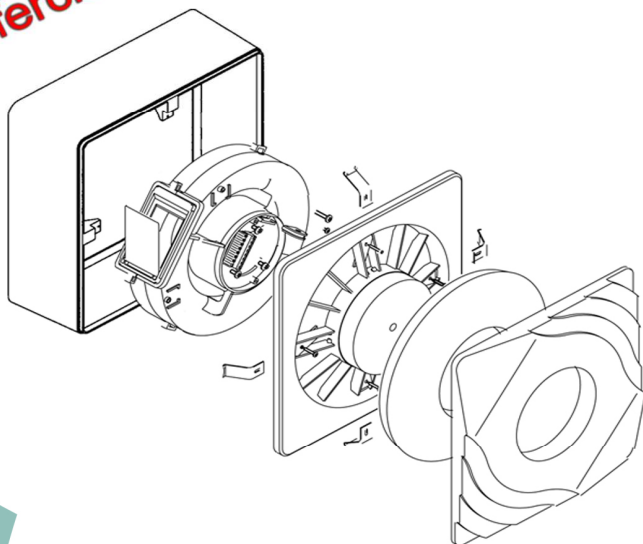


## SYSTEM WENTYLACJI JEDNORUROWEJ

### do zabudowy natynkowej

**Nowość  
w ofercie**



Wentylatory natynkowe występują w dwóch wersjach wydajnościowych powietrza: 60m<sup>3</sup>/h i 90m<sup>3</sup>/h.

Wentylator składa się z:

- obudowy
- modułu napędu o wydatku powietrza 60m<sup>3</sup>/h lub 90m<sup>3</sup>/h ( w zależności o wersji)
- pokrywy filtra
- filtra
- płyty czołowej z wkładem tłumiącym

Praca wentylatora może być regulowana w zależności od wersji modułu sterującego następująco:

#### 1. Jednostopniowo

- uruchamiany włącznikiem ręcznym
- automatycznie z wyłącznikiem czasowym
- automatycznie z wyłącznikiem interwałowym

#### 2. Wielostopniowo

- ze sterowaniem wysokonapięciowym
- dla obciążenia podstawowego, częściowego lub pełnego
- automatycznie z wyłącznikiem czasowym
- automatycznie z wyłącznikiem interwałowym

