

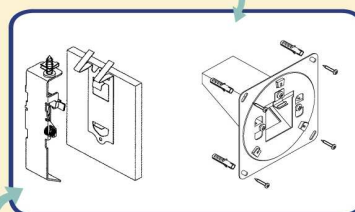
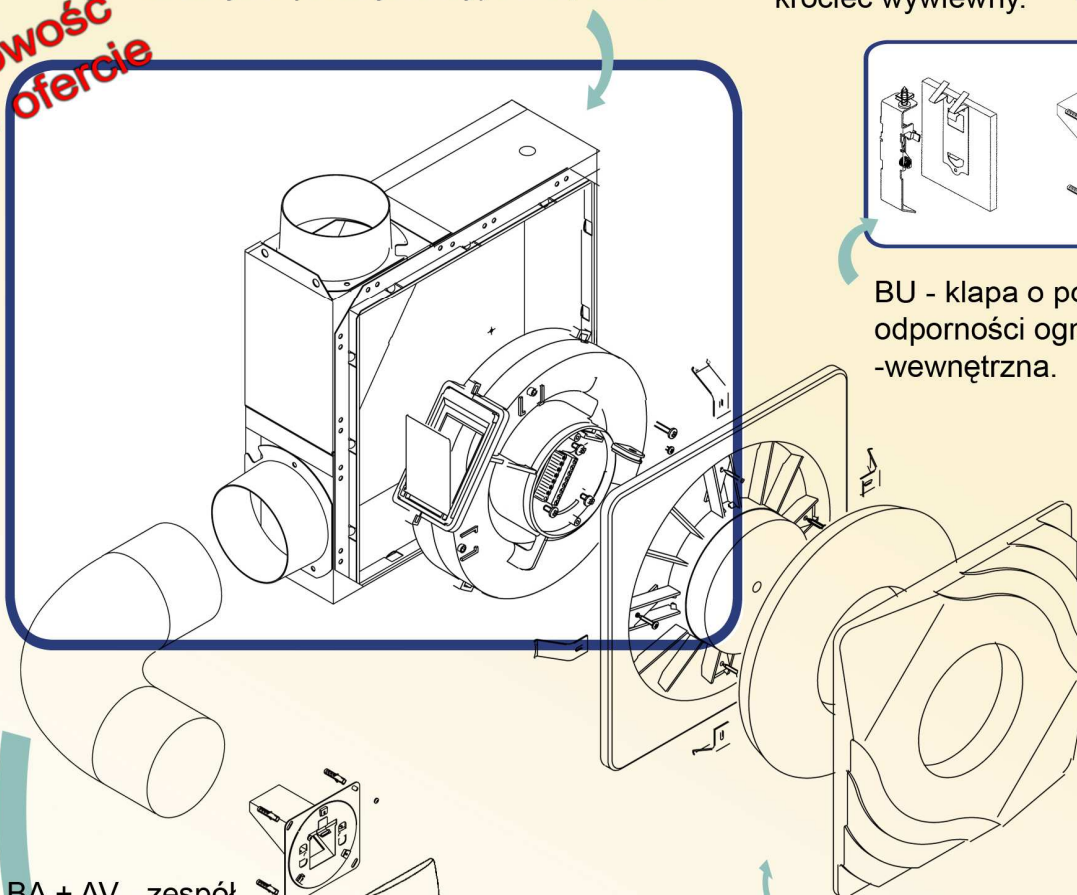
SYSTEM WENTYLACJI JEDNORUROWEJ

do zabudowy podtynkowej

PO- Obudowa podtynkowa z materiału o podwyższonej odporności ogniowej (z przyłączem dla drugiego pomieszczenia z lewej lub prawej strony) PO-L, PO-R

BA- zespół odcinający - zewnętrzny składający się z kłapy pożarowej i obudowy wbudowanej w króciec wywiewny.

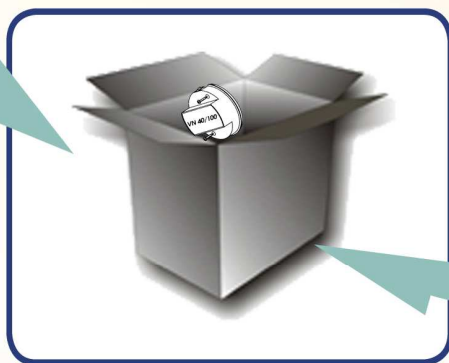
**Nowość
w ofercie**



BU - kłapa o podwyższonej odporności ogniowej - wewnętrzna.

BA + AV - zespół odcinający z przyłączem typu AV dla pomieszczenia dodatkowego

Uniwersalny moduł wentylatora:
 moduł napędu, pokrywa filtra,
 filtr, płyta czołowa z wkładem
 tłumiącym



Moduły sterujące
 Vento. Tronik

