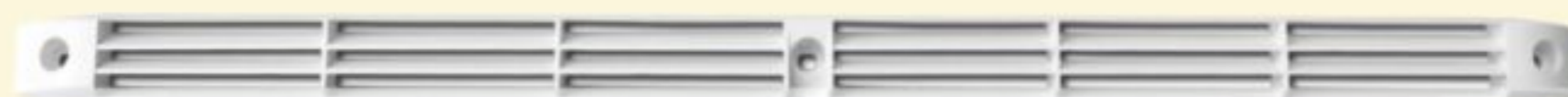


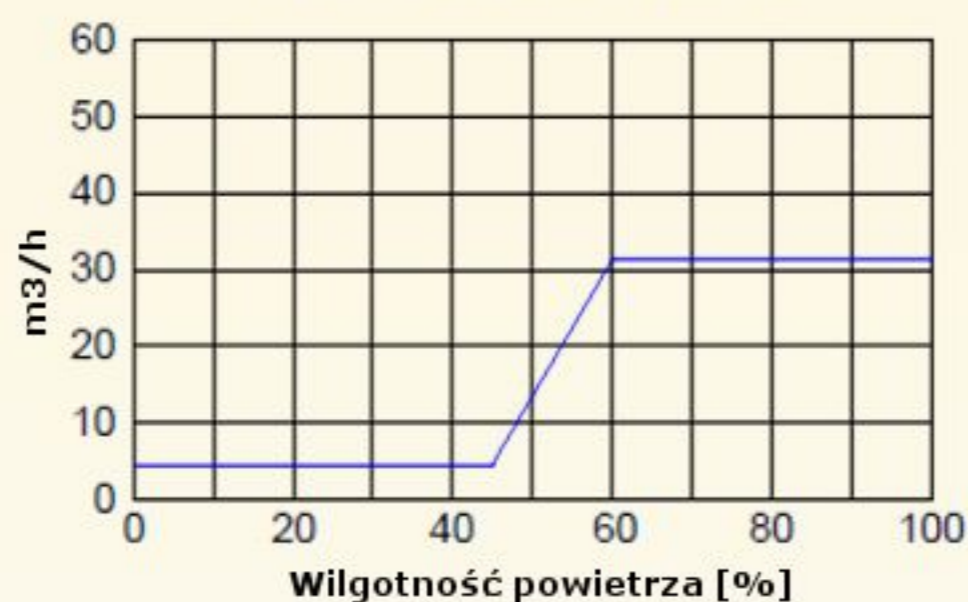
WENTYLACJA HIGROSTEROWANA NAWIEWNIKI AUTOMATYCZNE

FLOP AIRA HY / AERA HY + FLOP CE2A

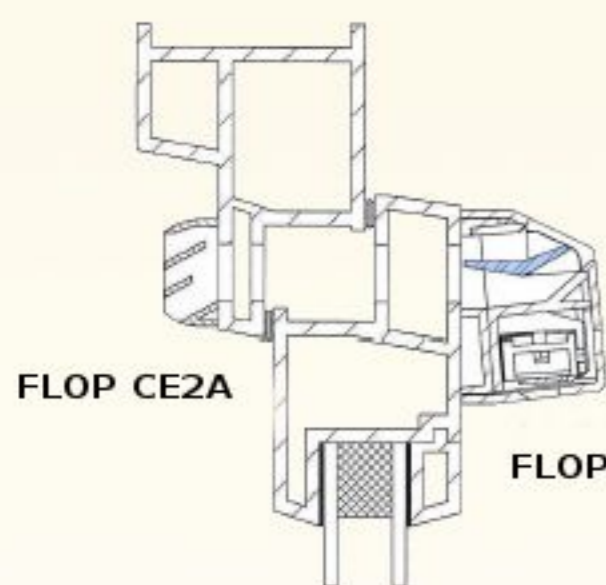
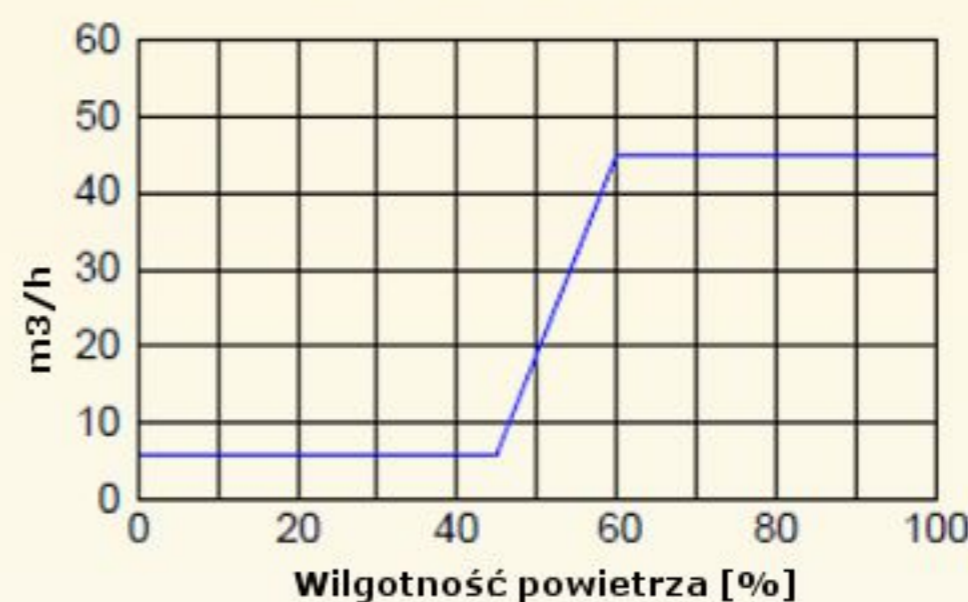


Nawiewnik składa się z automatycznego regulatora nawiewu FLOP AIRA HY / AERA HY oraz czerpni powietrza FLOP CE2A.

Wydajność (10Pa)
4,2-31,8 m³/h

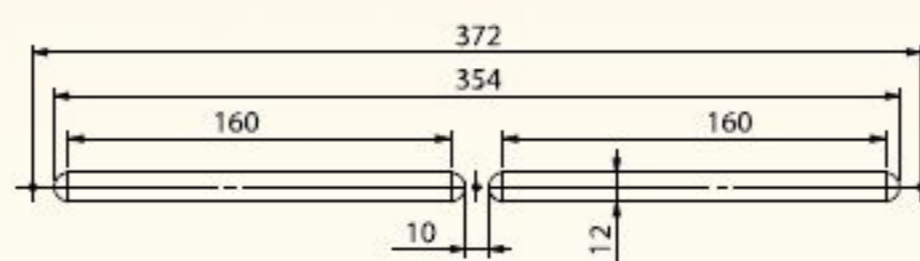


Wydajność (20Pa)
6-45 m³/h



FLOP CE2A

Otwory przelotowe i mocujące [mm]



FLOP AIRA HY / AERA HY

Wymiary produktu [mm]

	Szer.	Wys.	Głęb.
FLOP AERA HY	400	40	30
FLOP CE2A	400	23	12

- wskaźnik izolacyjności akustycznej: Dn,e,w (C;Ctr) - **34 (-2;0) dB**
- zgodność z normami PN-EN 13141-1, PN-EN 13141-2
- możliwość zamontowania do okien z roletami zewnętrznymi
- kolorystyka

